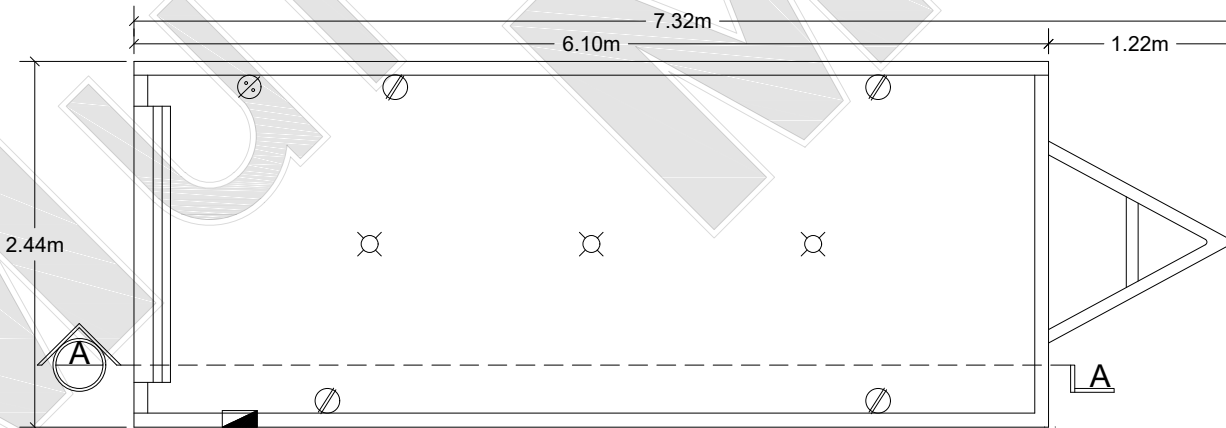


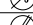
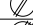


SECCIÓN A-A
Esc.1:50



MM824 BODEGA
Esc.1:50



ACABADOS	EQUIPO	PUERTAS	SIMBOLOGÍA	 <p>RENTA Y VENTA DE ESPACIOS MÓVILES</p> <p><small>Av. San Antonio No. 303 Torre 1 Piso 1 Col. Tlalpan San Ángel 01090 Álvaro Obregón, D.F. Tel: (55) 5616450-71 www.multimovil.com.mx</small></p>	
PARED EXTERIOR: LAMINA PINTRO PARED INTERIOR: PANEL OSB PISO: VINILICO TACHONADO TECHO EXT.: LAMINA GALVANIZADA TECHO INT: TABLA ROCA		CORTINA METÁLICA 72" X80" (1)	LÁMPARA DE CANAL  FOCO INCANDESCENTE  APAGADOR SENCILLO  CONTACTO ELÉCTRICO  CONTACTO AIRE ACOND.  SALIDA VOZ Y DATOS  EXTRACTOR  CENTRO DE CARGAS 		Esc. 1:50
		VENTANAS	Formato:11"x8.5"		