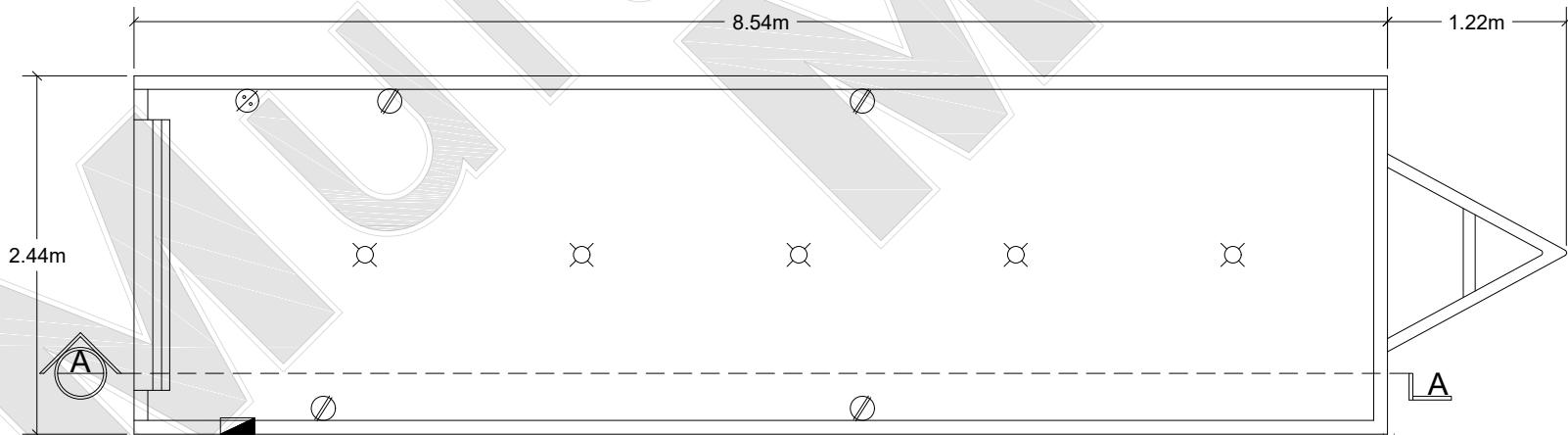


SECCIÓN A-A  
Esc. 1:50



CASETA MM 8'32' BODEGA  
Esc. 1:50



ACABADOS	EQUIPO	PUERTAS	SIMBOLOGÍA
PARED EXTERIOR: LAMINA PINTRO		CORTINA METÁLICA 72" X80" (1)	LÁMPARA DE CANAL
PARED INTERIOR: PANEL OSB			FOCO INCANDESCENTE
PISO: VINILICO TACHONADO			APAGADOR SENCILLO
TECHO EXT.: LAMINA GALVANIZADA		VENTANAS	CONTACTO ELÉCTRICO
TECHO INT: TABLA ROCA			CONTACTO AIRE ACOND.
			SALIDA VOZ Y DATOS
			EXTRACTOR
			CENTRO DE CARGAS

**Multi Móvil**  
RENTA Y VENTA DE ESPACIOS MÓVILES

Ar. San. Jalisco No. 303 Torre 1 Piso 1 Col. Tuzapán San Ángel 01000 Álvaro Obregón, D.F.  
Tel: (55) 5616452-3 www.multimovil.com.mx

Esc. 1:50 MM832  
Formato: 11"x8.5"