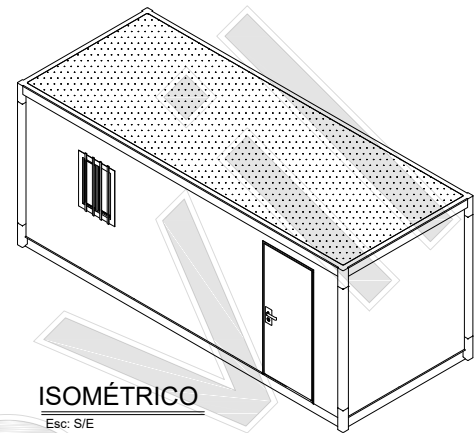
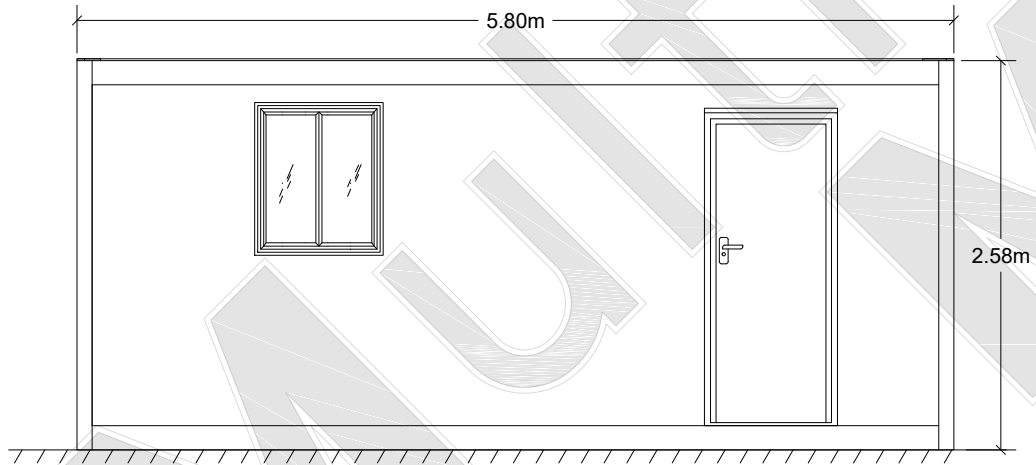


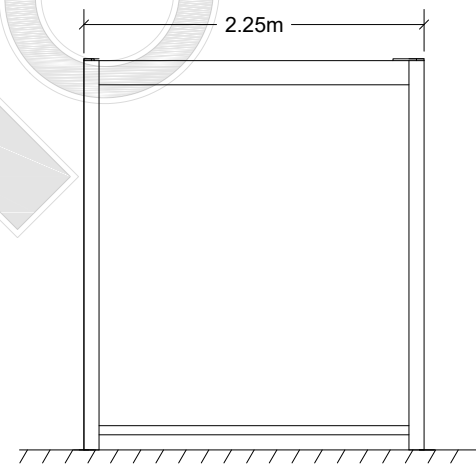
**MÓDULO MULTIFLEX 13m<sup>2</sup>**  
Esc: 1:50



**ISOMÉTRICO**  
Esc: S/E



**VISTA FRONTAL**  
Esc: 1:50



**VISTA LATERAL DERECHO**  
Esc: 1:50

**MULTIFLEX 2.25X5.80m**  
Esc: 1:50



ACABADOS	EQUIPO	PUERTAS	SIMBOLOGÍA
PAREDES: PANEL SÁNDWICH CON NÚCLEO DE POLIURETANO	MINISPLIT 1 TONELADA (1)	PUERTA EXTERIOR 90CMX 205CM (2)	LÁMPARA DE CANAL
PISO: PELÍCULA DE PCV		VENTANAS	FOCO INCANDESCENTE
TECHO			APAGADOR SENCILLO
PANEL SÁNDWICH CON NÚCLEO DE POLIURETANO		ALUMINIO 90CM X100CM (1)	CONTACTO ELÉCTRICO
			CONTACTO AIRE ACOND.
			SALIDA VOZ Y DATOS
			EXTRACTOR
			CENTRO DE CARGAS

**Multi Móvil**  
RENTA Y VENTA DE ESPACIOS MÓVILES  
Av. San Jacinto No. 309 Torre 1 Piso 1 C.A. Luperón San Ángel 21000 Amara, Ciego de Ávila  
Tel: (809) 56-1643-71 www.multimovil.com.do

Esc. 1:50 | MMMFX  
Formato: 11"x8.5"