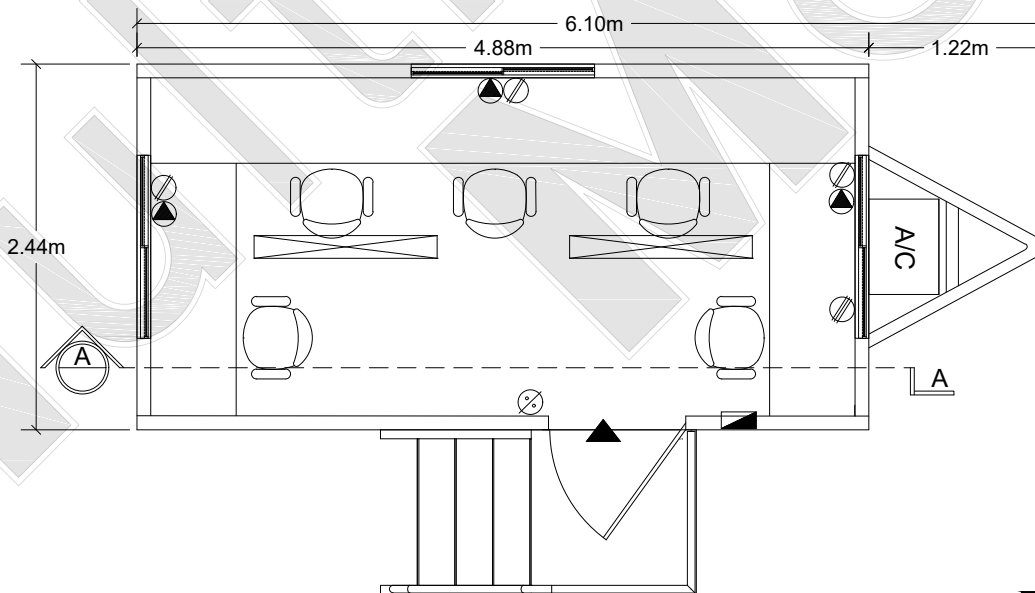


SECCION A-A
Esc. 1:50



MM820 5 PERSONAS
Esc. 1:50



ACABADOS	EQUIPO	PUERTAS	SIMBOLOGÍA
PARED EXTERIOR: LAMINA PINTRO	AIRE ACONDICIONADO DE VENTANA DE 1 TON. (1)	PUERTA EXTERIOR 36"X 80" (1)	LÁMPARA DE CANAL
PARED INTERIOR: PANEL DE VINIL	ESCRITORIO DE MELAMINA EMPOTRADO (3)		FOCO INCANDESCENTE
PISO: LOSETA VINILICA			APAGADOR SENCILLO
TECHO EXT.: LAMINA GALVANIZADA		VENTANAS	CONTACTO ELÉCTRICO
TECHO INT: TABLA ROCA		ALUMINIO 46" X27" (3)	CONTACTO AIRE ACOND.
			SALIDA VOZ Y DATOS
			EXTRACTOR
			CENTRO DE CARGAS

Multi Móvil
RENTA Y VENTA DE ESPACIOS MÓVILES
Av. San Antonio No. 303 Torre 1 Piso 1 Col. Tlalpan San Ángel 01090 Álvaro Obregón, D.F.
Tel: (55) 561-6452-3 www.multimovil.com.mx

Esc. 1:50 MM820
Formato: 11"x8.5"